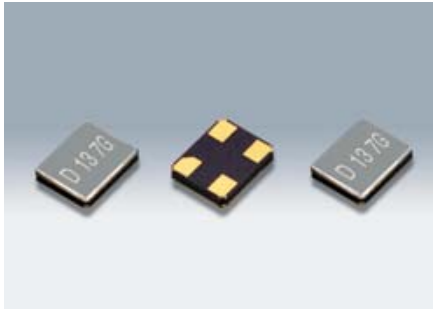


# 表面実装型水晶振動子/MHz帯水晶振動子

## DSX321SL



原寸大

### ■ 特長

- 3225サイズ、厚さ0.5mm、小型・薄型・軽量SMD水晶振動子
- 高精度、高信頼性(通信用途向けに経年変化±1ppm/年、±3ppm/5年の対応も可能)
- 周波数13~60MHzの幅広い周波数に対応

### ■ 用途

- 通信機、近距離無線モジュール、DVC、DSC、PDA、PCなどの小型機器

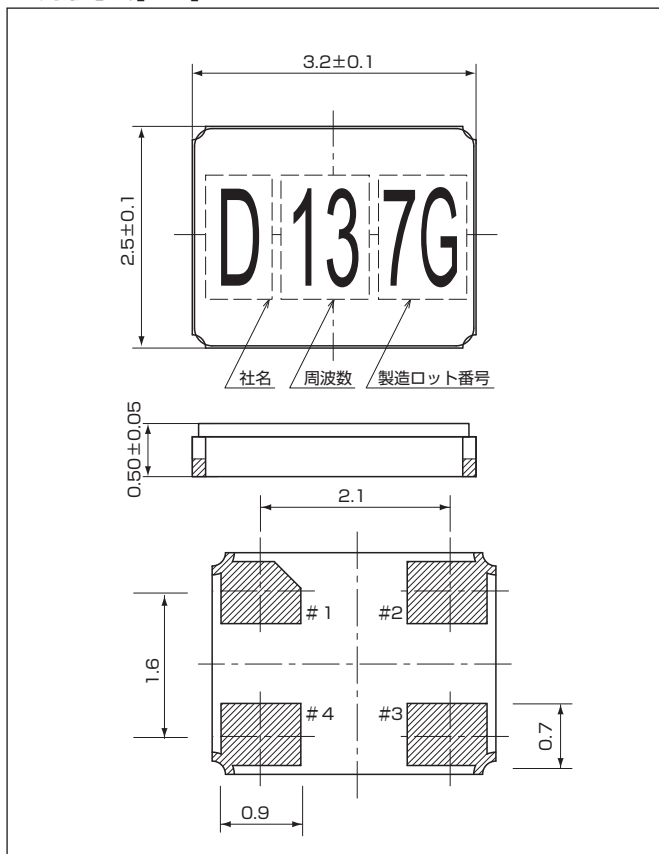


### ■ 一般仕様

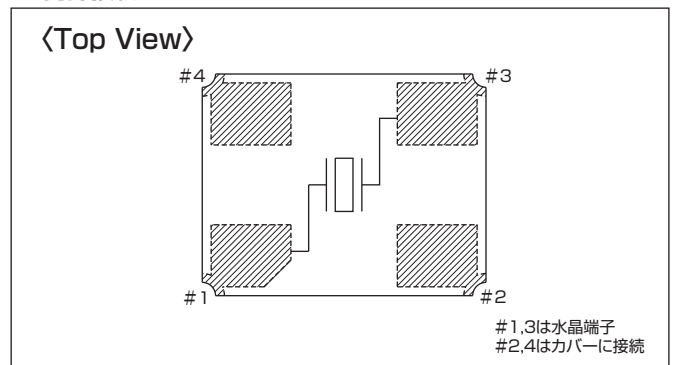
項目	型名	DSX321SL		
周波数範囲		13~20MHz	20~26MHz	26~60MHz
オーバートーン次数		Fundamental		
負荷容量		Series, 8pF, 10pF, 12pF		
励振レベル		10μW(200μW max.)		
周波数許容偏差		±10×10 <sup>-6</sup> , ±20×10 <sup>-6</sup> , ±30×10 <sup>-6</sup> , ±50×10 <sup>-6</sup> (at 25°C)		
直列抵抗		50Ω max.	40Ω max.	30Ω max.
周波数温度特性		±8×10 <sup>-6</sup> , ±20×10 <sup>-6</sup> , ±30×10 <sup>-6</sup> , ±50×10 <sup>-6</sup> / -10~+60°C(Ref. to 25°C)		
		±12×10 <sup>-6</sup> , ±20×10 <sup>-6</sup> , ±30×10 <sup>-6</sup> , ±50×10 <sup>-6</sup> / -20~+70°C(Ref. to 25°C)		
		±15×10 <sup>-6</sup> , ±20×10 <sup>-6</sup> , ±30×10 <sup>-6</sup> , ±50×10 <sup>-6</sup> / -30~+85°C(Ref. to 25°C)		
保存温度範囲		-40~+85°C		
梱包単位		3000pcs./reel(φ180)		
標準仕様		P.35参照		

この他の仕様、または特殊仕様については営業窓口にお問い合わせください。

### ■ 外形寸法[mm]



### ■ 内部接続



### ■ ランドパターン(参考)

